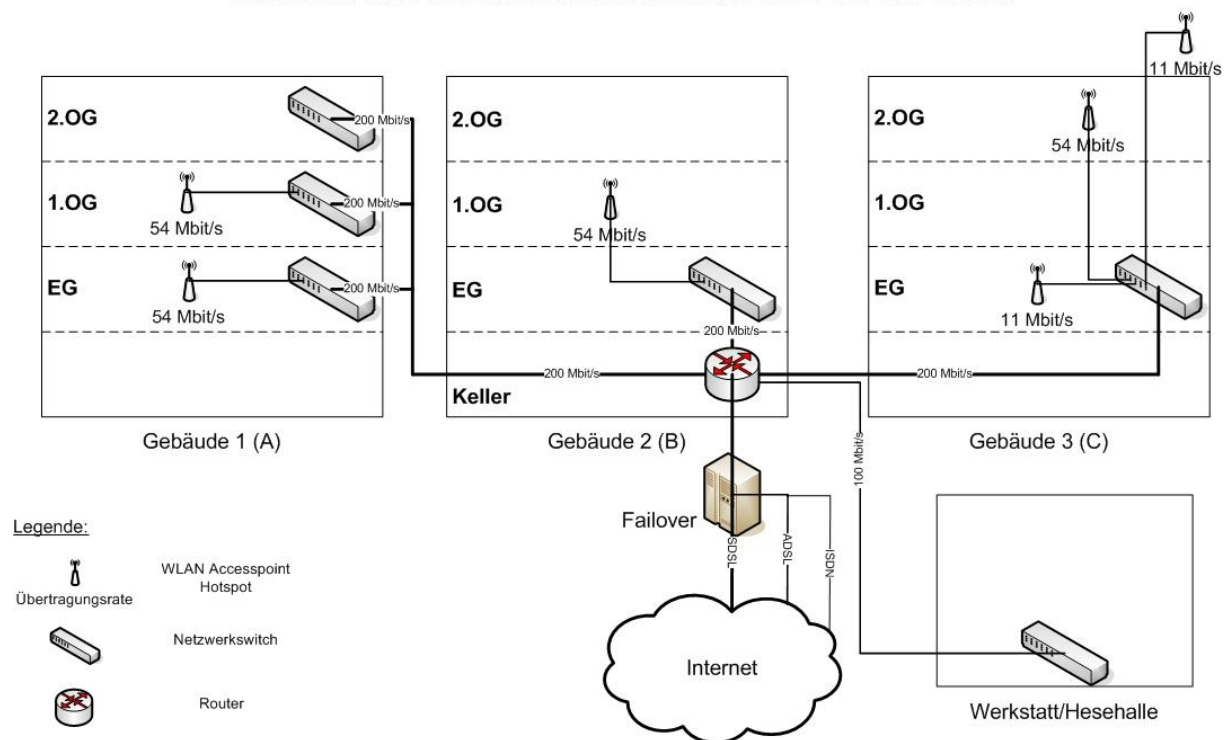


IT-Infrastruktur im Zukunftszentrum Herten

- Redundante Glasfaserverkabelung zwischen den Gebäuden mit einer Datenübertragung von 200 Mbit/s duplex.
- WLAN Hotspots auf dem gesamten ZZH-Campus, Serverbetrieb, Datensicherung und Applikationsdienste.

Überblick über die Netzwerkinfrastruktur des ZZH-Netzwerks



	Abrechnung	Preis
<u>Grundgebühr:</u>		
<ul style="list-style-type: none"> Firmenpauschale für die Teilnahme am ZZH-Netzwerk 	pro Firma pro Monat	10 €
<u>ZZH-Netzwerk:</u>		
<ul style="list-style-type: none"> Netzwerkanschluss an das ZZH-Netzwerk. z.B. Nutzung der Kopierer als Drucker und Scanner DIN A3 bis DIN A5 drucken, heften und scannen vom Arbeitsplatz Verbindungen im eigenen Firmennetzwerk 	pro Rechner pro Monat	5 €
<u>Internet-PC:</u>		
<ul style="list-style-type: none"> Hochverfügbare, gemanagte Dienste-Priorisierung auf dem Router Optimal für VPN-Client Verbindungen, Remote-Desktop-Verbindungen und Terminal Services geeignet Reaktionszeit \approx 10 ms Schneller E-Mail Upload Eigene, feste IP-Adressen für Serverbetrieb verfügbar 	pro Rechner pro Monat	5 €
<u>Eigenes Firmen WLAN:</u>		
<ul style="list-style-type: none"> Eigener virtueller Access Point auf dem ZZH-Campus Eigene, frei wählbare SSID (WLAN Kennung) WPA verschlüsselte Verbindung 	pro Firma pro Monat	5 €
<u>Virens Scanner Service:</u>		
<ul style="list-style-type: none"> ZZH interner, zentraler Management- und Update Server Automatische Client Aktualisierung Fehlermeldungen werden durch uns überwacht und supported wir verwenden den G DATA AntiVirus BUSINESS Testsieger Technologie! (siehe Beschreibung) 	pro Rechner pro Monat	5 €
<u>Anbindung von externen Standorten oder dem Homeoffice</u>		
<ul style="list-style-type: none"> Über VPN (Virtual Private Network) „von zu Hause aus im Firmennetzwerk arbeiten“ Freigaben und Netzwerkgeräte, z.B. Drucker im ZZH-Netzwerk nutzen. 	pro externer Rechner pro Monat	5 €

	Abrechnung	Preis
<u>Anschluss und Konfiguration</u>		
<ul style="list-style-type: none"> • Anschließen und Installieren durch einen Systemingenieur • Hilfestellungen bei Netzwerk- und Computerlösungen auf Abruf 	für 15 min.	22,50 €
<u>Datensicherung</u>		
<ul style="list-style-type: none"> • Datenfreigabe auf RAID-5 System (redundante Speicherung der Daten) • Datensicherung zusammen mit unseren Firmendaten • Wöchentlicher Voll-Backup und täglich inkrementell 	pro Monat	ca. 150 € nach Daten- menge
<u>Layer-2 Tunnel durch das ZZH-Netzwerk</u>		
<ul style="list-style-type: none"> • Nutzung unserer Netzwerkinfrastruktur für die Verbindung zwischen den Gebäuden 	einmalig	220 €
<u>VoIP-Netzwerk:</u>		
<ul style="list-style-type: none"> • Nutzung des höher priorisierten VoIP-Netzwerkes • Eigener VoIP Gateway zum Internet 	pro Telefon pro Monat	5 €

**Alle Preise verstehen sich zuzüglich Mehrwertsteuersatz.
Abgerechnet wird für das Kalenderjahr im Voraus.**

Kostenbeispiele:**Beispiel 1:**

Einzelperson, Freelancer, 1 Rechner

Bedarf:

- Professionelle Internetanbindung für optimale Unternehmenskommunikation.
- Drucker- und Scanner Anbindung der ZZH Canon Kopierer in das eigene IT-System.

Grundgebühr	10 €
Rechner	5 €
Anbindung	5 €

Monatlich zusammen:

Optionen:

- Virens Scanner Service
- VPN vom Homeoffice

Virens Scanner	5 €
VPN	5 €

Monatlich zusammen:

Beispiel 2:

Firma XY, 3 Rechner

Grundgebühr	10 €
Rechner	3x5= 15 €
Anbindung	3x5= 15 €

Monatlich zusammen:

**Alle Preise verstehen sich zuzüglich Mehrwertsteuersatz.
Abgerechnet wird für das Kalenderjahr im Voraus.**

VirenScanner mit Testsieger-Technologie

G DATA AntiVirus BUSINESS ist der zentral gesteuerte Virenschutz für Ihr Unternehmen. Der ManagementServer steuert alle Clients auf Desktops, Notebooks und Fileservern. Alle Client-Prozesse laufen unsichtbar.

Die Testsieger-Technologie

- DoubleScan: Preisgekrönte Virenerkennung dank zwei Virenscanner-Modulen
- OutbreakShield - Sofortschutz vor neuen Viren. Blockiert infizierte Mails minutenschnell nach Virenausbruch
- OutbreakShield plus DoubleScan ergänzen sich optimal zu drei Schutzschilden
- Integrierter Rootkit-Blocker
- Spezialmodul zum Enttarnen von Rootkits
- Durchsucht alle Formate gepackter Dateien und Archive
- Sicherer Schutz vor Viren, Würmern, Rootkits, Spyware, Dialern, Trojanern u.v.m.
- Erweiterter Schutz vor Dialern, Spyware, Adware und anderer Riskware
- Heuristik entdeckt unbekannte Viren

G DATA AntiVirus ManagementServer

- Automatischer Download und Verteilung von Updates im Netzwerk
- Zentrale Quarantäne-Funktion
- Sammeln von Jobs für Clients im Offline-Betrieb
- Erstellung von Client-Installationspaketen

G DATA AntiVirus Client

- Client-Schutz für User „unsichtbar“ im Hintergrund
- E-Mail-Virenblocker für Outlook, Outlook Express, Mozilla und weitere beliebige Mail-Clients (POP3 / IMAP)
- OutbreakShield: client-seitiger Sofortschutz vor neuen Virenausbrüchen (POP3 / IMAP)
- Volle Funktion im Offline-Betrieb
- Beliebige lokale Scanjobs durchführbar
- Auf Freischaltung selbständiges Updaten und zeitweises Deaktivieren des Wächters möglich
- Stündliche automatische Signatur-Updates